

## 5. ТРЕБОВАНИЯ БЕЗОПАСНОСТИ

- 5.1. Конструкция изделия удовлетворяет требованиям электро- и пожарной безопасности по ГОСТ 12.2.007.0-75.
- 5.2. Монтаж оборудования должен выполняться квалифицированным специалистом с соблюдением всех требований техники безопасности.
- 5.3. Внимательно изучите инструкцию по монтажу и неукоснительно следуйте всем требованиям и рекомендациям.
- 5.4. Перед монтажом убедитесь, что все оборудование обесточено.
- 5.5. Если при включении лента не заработала должным образом, воспользуйтесь таблицей возможных неисправностей. Если самостоятельно устранить неисправность не удалось, обесточьте изделие и свяжитесь с поставщиком.

## 6. ГАРАНТИЙНЫЕ ОБЯЗАТЕЛЬСТВА

- 6.1. Изготовитель гарантирует соответствие изделия требованиям действующей технической документации и обязательным требованиям государственных стандартов.
- 6.2. Гарантийный срок изделия — 36 месяцев с даты передачи потребителю, если иное не предусмотрено договором. Если дату передачи установить невозможно, гарантийный срок исчисляется с даты изготовления изделия.
- 6.3. В случае выхода изделия из строя потребитель вправе предъявить требования в течение гарантийного срока при наличии товарного или кассового чека, а также отметки о продаже в паспорте изделия.
- 6.4. Требования предъявляются по месту приобретения изделия.
- 6.5. Гарантийные обязательства не распространяются на изделия, имеющие механические повреждения или признаки нарушения потребителем правил хранения, транспортирования и эксплуатации.
- 6.6. Изготовитель вправе вносить в конструкцию изделия изменения, не ухудшающие его качество и основные параметры.
- 6.7. Расходы на транспортировку вышедшего из строя изделия оплачиваются потребителем.

## 7. ТРАНСПОРТИРОВАНИЕ И ХРАНЕНИЕ

- 7.1. Размещение и крепление в транспортных средствах упакованных изделий должны обеспечивать их устойчивое положение, исключать возможность ударов друг о друга, а также о стенки транспортных средств.
- 7.2. После транспортировки при отрицательных температурах, перед включением, изделие должно быть выдержано в упаковке в нормальных условиях не менее 6 часов.
- 7.3. Изделия должны храниться в сухом помещении в заводской упаковке при температуре окружающей среды не выше +30 °C и влажности не более 90% при отсутствии в воздухе паров кислот, щелочей и других агрессивных примесей.

## 8. КОМПЛЕКТАЦИЯ

- 8.1. Лента светодиодная — 5 м (1 катушка).
- 8.2. Коннектор — 1 шт.
- 8.3. Скобы для крепления — 10 шт. (для лент с индексом PS, PFS).
- 8.4. Техническое описание, руководство по эксплуатации и паспорт — 1 шт.
- 8.5. Упаковка — 1 шт.

## 9. СВЕДЕНИЯ ОБ УТИЛИЗАЦИИ

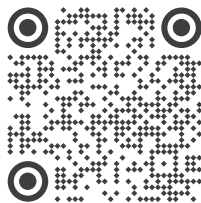
- 9.1. По истечении срока службы (эксплуатации) изделие не представляет опасности для жизни, здоровья людей и окружающей среды.
- 9.2. Утилизация осуществляется в соответствии с требованиями действующего законодательства.

## 10. СВЕДЕНИЯ О РЕАЛИЗАЦИИ И СЕРТИФИКАЦИИ

- 10.1. Цена изделия договорная, определяется при заключении договора.
- 10.2. Предпродажной подготовки изделия не требуется.

## 11. ИНФОРМАЦИЯ О ПРОИСХОЖДЕНИИ ТОВАРА

- 11.1. Дата изготовления указана на упаковке.
- 11.2. Страна изготовления указана на упаковке.
  - Изготовитель: «Хэйлунцзян Арлайт Трейд Компани Лимитед». Адрес: офис 308, Здание ВС, Центр ОМиСП, Зона сотрудничества, провинция Хэйлунцзян (ДЗ), Китай.
  - Изготовитель: ООО «Арлайт и К». Адрес: 225003, Республика Беларусь, Брестская обл., Брестский р-н, Тельминский с/с, 6Д, 1.2 км юго-западнее д. Хабы.
- 11.3. Импортёр: ООО «Арлайт РУС», адрес: 101000, г. Москва, Уланский пер., д. 22, стр. 1, пом. I, этаж 5, офис 501.



Более подробная информация о светодиодной ленте представлена на сайте arlight.ru

ТР ЕАЭС 037/2016

Данный материал принадлежит ООО «Арлайт РУС».

## Техническое описание, инструкция по эксплуатации и паспорт

Версия: 04-2026

# СВЕТОДИОДНАЯ ЛЕНТА RGB «БЕГУЩИЙ ОГОНЬ» С ИНТЕРФЕЙСОМ УПРАВЛЕНИЯ DMX

DMX-B60-10mm 12V RGB-PX3 (14 W/m, 5m)



## 1. ОСНОВНЫЕ СВЕДЕНИЯ

- 1.1. Светодиодная лента серии DMX серии B60 используется для создания многоцветных световых эффектов различной сложности: от простейшего эффекта «бегущий огонь» до воспроизведения динамических изображений на мультимедийных экранах. Основная область применения ленты — создание световой рекламы: подсветки лайтбоксов, вывесок, букв, оформление театрализованных шоу, дискотек, ресторанов, витрин, изготовление медиафасадов.
- 1.2. Лента оснащена яркими RGB-светодиодами SMD 5060 с тремя кристаллами каждый и микросхемами управления GS8526, совместимыми со стандартным протоколом DMX. Каждый пиксель управляется индивидуально и состоит из трех светодиодов.
- 1.3. Для передачи данных используется стандартный сигнал интерфейса DMX (два сигнала управления: DATA+ и DATA-).
- 1.4. Для управления светодиодной лентой может быть использован любой внешний контроллер с интерфейсом DMX. Модель контроллера выбирается исходя из требований к создаваемым световым эффектам.
- 1.5. Установка DMX-адресов выполняется при помощи внешнего специализированного редактора адресов или контроллера, имеющего функцию редактирования адресов и поддерживающего работу с микросхемами GS8515, GS8513, UCS512, TM512, SM17512 или аналогичными.
- 1.6. Оригинальный скотч 3М на обратной стороне ленты обеспечивает удобство монтажа и надежность фиксации.

## 2. ОСНОВНЫЕ ТЕХНИЧЕСКИЕ ХАРАКТЕРИСТИКИ

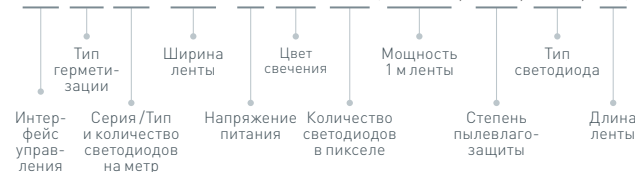
### 2.1. Общие параметры

Параметр	Для 1 м ленты	Для 5 м ленты
Напряжение питания	DC 12 В	
Максимальная потребляемая мощность в режиме статического белого цвета <sup>1</sup>	14 Вт	70 Вт
Максимальный потребляемый ток в режиме статического белого цвета <sup>1</sup>	1.17 А	5.85 А
Количество светодиодов на ленте	60 шт	300 шт
Количество пикселей на ленте	20 шт	100 шт
Количество светодиодов в пикселе	3 светодиода	
Шаг резки	50.00 мм (3 светодиода)	
Тип светодиодов	SMD 5060 (RGB)	
Тип микросхем управления	GS8526	
Интерфейс управления	DMX	
Максимальное количество последовательно соединенных пикселей	512 RGB-пикселей <sup>2</sup>	
Угол излучения	120°	
Длина ленты на катушке	5 м	
Климатическое исполнение <sup>3</sup>	УХЛ1	
Диапазон рабочих температур окружающей среды	-20... +40 °C	
Срок службы <sup>4</sup>	30 000 ч	

<sup>1</sup> Рассчитывается по методике изготовителя. <sup>2</sup> Указаны максимальные значения. В реальных условиях надежность передачи данных зависит от используемого кабеля, качества монтажа и внешних помех. Для подключения большего количества ленты используйте контроллер с несколькими портами. <sup>3</sup> Для лент со степенью пылевлагозащиты IP67, IP68. <sup>4</sup> При соблюдении условий эксплуатации и допустимом снижении яркости не более чем на 30% от первоначальной.

### 2.2. Маркировка лент

Лента DMX-XX-B60-10mm 12V RGB-PX3 (14 W/m, IPXX, 5060, 5m)



Инструкция предназначена для артикулов: 039604(1), 039174(1), 039605(1), 039175(1). Артикулы указаны на момент разработки инструкции. Список действующих артикулов см. на сайте arlight.ru. Дополнение к артикулу в скобках, например, (1), (2), (B) означает наличие модификаций товара. Модификации отличаются незначительными улучшениями, не влияющими на основные свойства, параметры и внешний вид товара. Допускается прямая замена модификаций на основной артикул или наоборот без каких-либо условий.

### 2.3. Степень пылевлагозащиты и габаритные размеры сечения

Маркировка	Степень защиты	Поперечное сечение <sup>1</sup>	Описание
DMX-B60	IP20		Открытая лента, без защиты. Для использования в сухих помещениях. Не допускается воздействие капель воды.
DMX-SE-B60	IP65		Защитное верхнее силиконовое покрытие. Допускается сдвиг ЦТ <sup>2</sup> . Для использования в помещениях с повышенной влажностью и пылью <sup>3</sup> . Допускается воздействие капель воды.
DMX-PS-B60	IP67		Экструдированная силиконовая трубка. Допускается сдвиг ЦТ <sup>2</sup> . Для использования в помещениях или на улице <sup>3</sup> . Допускается воздействие струй воды.
DMX-PFS-B60	IP68		Полное защитное экструзионное покрытие. Допускается сдвиг ЦТ <sup>2</sup> . Для использования в помещениях с повышенной влажностью и пылью <sup>3</sup> . Запрещается эксплуатация в агрессивной водной среде (хлорированная, морская вода и т.д.).

<sup>1</sup> Размеры указаны с допуском ±0,5 мм. <sup>2</sup> Сдвиг цветовой температуры на 500–1000 К, из-за чего белый цвет выглядит холоднее заявленного оттенка. На этикетке указан цвет свечения светодиодов без учета сдвига. <sup>3</sup> При соблюдении соответствующих требований к условиям эксплуатации и монтажа.

### 3. УСТАНОВКА, ПОДКЛЮЧЕНИЕ И УПРАВЛЕНИЕ

**ВНИМАНИЕ!** Во избежание поражения электрическим током перед началом всех работ отключите электропитание.

Все работы должны проводиться только квалифицированным специалистом.

**ВНИМАНИЕ!** При использовании общего источника питания для нескольких лент питание на каждую ленту необходимо подавать отдельным кабелем, а не брать с предыдущей ленты.

#### 3.1. Подбор источника питания

- Необходимо использовать стабилизированный источник постоянного напряжения 12 В ±0,25 В.
- Мощность источника питания должна быть на 25% выше суммарной мощности подключаемых лент.

Мощность 1 м ленты	Длина подключаемой ленты	Суммарная мощность подключаемой ленты	Рекомендуемая мощность источника питания (+25%)	Источник питания IP20	Герметичный источник питания IP67
14 Вт	1 м	14 Вт	18 Вт	HTS-25-12	ARPV-12020-B
	5 м	70 Вт	90 Вт	HTS-100L-12	ARPV-12100-A1
	10 м	140 Вт	180 Вт	HTS-200L-12	ARPV-12200-A1
	20 м	280 Вт	350 Вт	HTS-400L-12	ARPV-12350-A

#### 3.2. Схема подключения

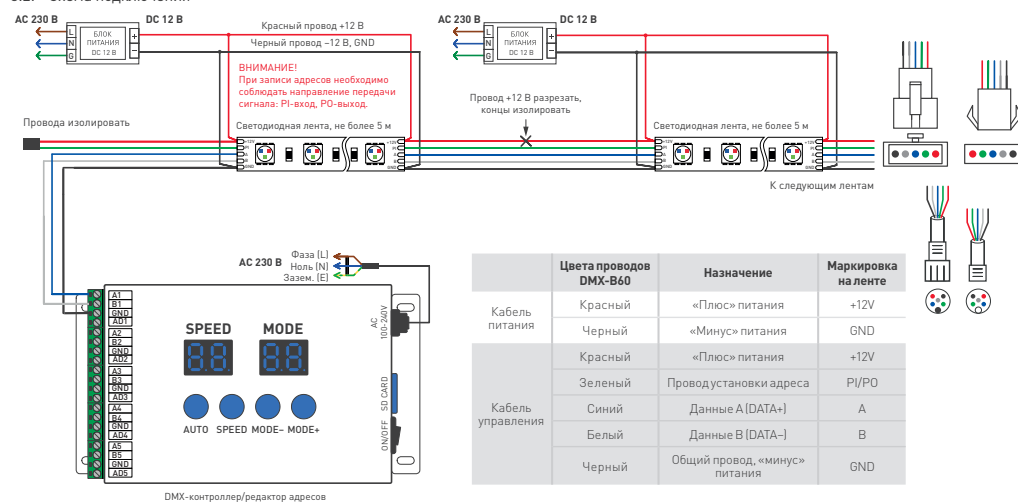


Схема 1. Схема подключения ленты с использованием контроллера с несколькими портами и с функцией редактирования адресов, а также с использованием отдельных блоков питания

#### 3.3. Проверка ленты перед монтажом

**ВНИМАНИЕ!** Проверьте ленту до начала монтажа! При утрате товарного вида лента возврату и обмену не подлежит.

- Извлеките катушку с лентой из упаковки, аккуратно размотайте ленту и убедитесь в отсутствии механических повреждений.
- Убедитесь, что выходное напряжение и мощность источника питания соответствуют напряжению питания и мощности светодиодной ленты.
- Подключите ленту в соответствии со схемой (п. 3.2). Соблюдайте полярность подключения и направление передачи сигнала (вход/выход). Обращайте внимание на маркировку, нанесенную на печатную плату, и на цвета соединительных проводов.
- При необходимости настройте контроллер на работу с подключенной лентой: задайте тип микросхемы, длину ленты и последовательность RGB, если это требуется (см. инструкцию к контроллеру).
- Включите питание ленты на время, не превышающее 10 с.

**ВНИМАНИЕ!** Не включайте ленту, намотанную на катушку. Перед включением обязательно размотайте ленту. Не включайте ленту на длительное время (>10 с). Лента поставляется с завода с запрограммированными адресами. Запись адресов производится по проводам передачи данных DATA+ и DATA-.

Проверьте работу всех светодиодов и правильность выполнения световых эффектов на различных программах контроллера.

При установке разных лент рядом убедитесь, что оттенки свечения совпадают.

Отключите источник питания от сети после проверки.

#### 3.3. Монтаж ленты

**ВНИМАНИЕ!** Обязательная установка на теплоотвод. Рабочая температура ленты не должна превышать +60 °С. В качестве теплоотвода рекомендуется использовать алюминиевый профиль.

Поверхность для установки должна быть ровной, без острых выступов, способных повредить ленту.

Для надежного приклеивания ленты поверхность должна быть гладкой, однородной, сухой и чистой.

Перед приклеиванием ленты рекомендуется обезжирить поверхность.

Снимите защитный слой с ленты и приклейте ее на поверхность.

**ВНИМАНИЕ!** Приклеивая ленту, не давите на светодиоды с большим усилием.

При установке ленты на стену или потолок рекомендуется дополнительная фиксация силиконовыми скобами (входят в комплект поставки для лент с индексом PS, PFS).

Подключите ленту согласно схеме (п. 3.2).

Для повышения стабильности работы ленты и для обеспечения равномерности цветопередачи по всей длине рекомендуется подавать питание на ленту с обеих сторон.

#### 3.4. Требования к монтажу

Ленту нельзя растягивать, перекручивать и сгибать под прямым углом. Минимальный радиус изгиба ленты 50 мм.

Не допускается подвергать ленту и находящиеся на ней компоненты механическим и ударным нагрузкам, подвешивать к ленте грузы.

Монтаж должен производиться при температуре окружающей среды выше 0 °С.

**ВНИМАНИЕ!** Запрещается последовательное подключение лент длиной более 5 м.

При подключении большого количества ленты подавайте питание на каждые 5 м от отдельного источника питания или отдельным кабелем от общего источника питания.

Разрезать ленту можно только в обозначенных местах, строго между площадками для пайки. Для резки используйте ножницы.

Соединение отрезков ленты выполняйте при помощи пайки. Провода припаиваются к обозначенным контактным площадкам с соответствующей маркировкой. Полярность соединяемых отрезков ленты должна строго соответствовать маркировке площадок на плате: одноименные к одноименным. Время пайки не должно превышать 5 секунд при температуре жала паяльника не выше 280 °С.

Места разрезов герметичной ленты следует тщательно обработать нейтральным силиконовым герметиком с последующей установкой заглушек или термоусаживаемой трубки для восстановления полной герметичности ленты.

**ВНИМАНИЕ!** Степень защиты IP68 сохраняется при условии использования изделия целиком (лента длиной 5 м). В случае резки (укорачивания ленты) или сращивания отрезков ленты (общей длиной не более 5 м) степень защиты понижается до IP67 при условии соблюдения требований по герметизации ленты (см. выше).

**ВНИМАНИЕ!** Не допускается использование кислотных и других химически активных герметизирующих составов.

При монтаже ленты на металлические и другие токопроводящие поверхности следите за тем, чтобы не произошло замыкания токопроводящих дорожек ленты с поверхностью в местах разрезов и пайки.

#### 3.5. Возможные неисправности и методы их устранения

Неисправность	Причина	Метод устранения
Лента не светится	Неправильная полярность подключения	Подключите оборудование, соблюдая полярность
	Нет контакта в соединениях	Проверьте все подключения
	Неправильное соединение ленты и контроллера	Выполните соединения согласно схеме
Лента работает не по всей длине, программы выполняются нестабильно	Не задан тип микросхемы-драйвера в контроллере	Выберите в меню контроллера или в ПО используемый на ленте тип микросхемы
	Неисправен блок питания	Замените блок питания
	Неисправен контроллер	Замените контроллер
	Неправильно установлена длина ленты в контроллере	Задайте в меню контроллера или в ПО требуемое количество пикселей
Цвет свечения не соответствует выбранному	Некачественный кабель в цепи передачи цифрового сигнала	Используйте специализированный кабель для передачи сигнала DMX или кабель «витая пара» высокого качества
	Слишком длинный кабель в цепи передачи цифрового сигнала	Уменьшите длину кабеля. Используйте усилители DMX-сигнала
	Падение напряжения питания из-за большой длины или недостаточного сечения кабеля в цепи питания ленты	Уменьшите длину кабеля или используйте кабель с большим сечением
Цвет свечения не соответствует выбранному	Помехи или наводки на сигнал управления из-за неправильно выполненного монтажа	Выполните монтаж с учетом требований к монтажу слаботочных сетей передачи данных
	Неправильно выбран тип микросхемы-драйвера в контроллере	Выберите в меню контроллера или в ПО используемый на ленте тип микросхемы
Цвет свечения не соответствует выбранному	Несоответствие цветов в контроллере и ленте	Задайте в меню контроллера или в ПО последовательность цветов RGB

### 4. ТРЕБОВАНИЯ К УСЛОВИЯМ ЭКСПЛУАТАЦИИ

4.1. Номинальные значения климатических факторов по стандарту на изделия отрасли и ГОСТ 151550-69. Однако для данного издания диапазон рабочих температур устанавливается равным от -20 до +40 °С.

4.2. Отсутствие в воздухе паров и примесей агрессивных веществ (кислот, щелочей и пр.).

4.3. Защита от прямого воздействия осадков и солнечных лучей.

4.4. Не допускается эксплуатация ленты на поверхности, нагреваемой выше +40 °С, или рядом с источниками тепла: блоками питания, лампами, светильниками и др.

4.5. Недопустимо попадание влаги на светодиодные ленты открытого исполнения (см. таблицу п. 2.3).

4.6. Категорически запрещается эксплуатировать светодиодные ленты, погруженные в воду или установленные в местах скопления воды (лужи, затопляемые ниши и углубления и т. п.).