

8. КОМПЛЕКТАЦИЯ

- 8.1. Блок питания — 1 шт.
- 8.2. Техническое описание, инструкция по эксплуатации и паспорт — 1 шт.
- 8.3. Упаковка — 1 шт.

9. СВЕДЕНИЯ ОБ УТИЛИЗАЦИИ

- 9.1. По истечении срока службы (эксплуатации) изделие не представляет опасности для жизни, здоровья людей и окружающей среды.
- 9.2. Утилизация осуществляется в соответствии с требованиями действующего законодательства.

10. СВЕДЕНИЯ О РЕАЛИЗАЦИИ И СЕРТИФИКАЦИИ

- 10.1. Цена изделия договорная, определяется при заключении договора.
- 10.2. Предпродажной подготовки изделия не требуется.
- 10.3. Изделие сертифицировано согласно ТР ТС. Информация о сертификации нанесена на упаковку.

11. ИНФОРМАЦИЯ О ПРОИСХОЖДЕНИИ ТОВАРА

- 11.1. Изготовлено в КНР.
- 11.2. Изготовитель: Heilongjiang Arlight Trade Company Limited (Хэйлунцзян Арлайт Трейд Компани Лимитед). China, Heilongjiang Province (DZ), Heihe City, Cooperation Zone, Small and Medium-sized Enterprise Service Centre, Supporting Services Building, Room 308. Офис 308, Здание службы поддержки, Центр обслуживания малого и среднего предпринимательства, зона сотрудничества Хэйхэ, провинция Хэйлунцзян (ДЗ), Китай.
- 11.3. Импортёр: ООО «Арлайт РУС», адрес: 101000, г. Москва, Уланский пер., д. 22, стр. 1, пом. I, этаж 5, офис 501.
- 11.4. Дату изготовления см. на корпусе изделия (или на упаковке).

12. ОТМЕТКА О ПРОДАЖЕ

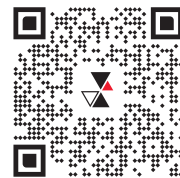
Модель: _____

Дата продажи: _____

Продавец: _____ М. П.

Потребитель: _____

Инструкция предназначена для артикула 060702. Артикул указан на момент разработки инструкции. Список действующих артикулов см. на сайте arlight.ru. Дополнение к артикулу в скобках, например [1], [2], [B], означает наличие модификаций товара. Модификации отличаются незначительными улучшениями, не влияющими на основные свойства, параметры и внешний вид товара. Допускается прямая замена модификаций на основной артикул или наоборот без каких-либо условий. Данный материал принадлежит ООО «АРЛАЙТ РУС».



Более подробная информация представлена на сайте arlight.ru



ТР ТС 004, 020/2011

Техническое описание, инструкция по эксплуатации и паспорт

Версия: 02-2026

БЛОК ПИТАНИЯ ШИНЫ SMART-DALI-302-72-SUF

- ▼ Выход АС 230 В
- ▼ Выход 16 В, 200 мА
- ▼ Монтаж на поверхность



1. ОСНОВНЫЕ СВЕДЕНИЯ

- 1.1. Блок питания шины DALI предназначен для формирования необходимого напряжения и тока, обеспечивающих работу шины и передачу данных в системах управления освещением на основе цифрового интерфейса передачи данных DALI.
- 1.2. Может использоваться в небольших автономных системах управления светом или в больших интегрированных системах с технологией «Умный дом».
- 1.3. Защита от короткого замыкания.

2. ОСНОВНЫЕ ТЕХНИЧЕСКИЕ ХАРАКТЕРИСТИКИ

2.1. Общие параметры

Напряжение питания	АС 100–240 В
Максимальный потребляемый от сети ток	100 мА
Частота питающей сети	50/60 Гц
Выходное напряжение	DC 16 В
Максимальный выходной ток	200 мА
Тип управления	DALI
Сечение подключаемых проводов	0,5–2 мм ²
Максимальная длина одного сегмента шины DALI	300 м (при сечении кабеля 2×1,5 мм ²)
Степень пылевлагозащиты	IP20
Диапазон рабочих температур окружающей среды (без конденсации влаги)	-20... +45 °С
Габаритные размеры	56×38,5×18 мм

2.2. Основные размеры

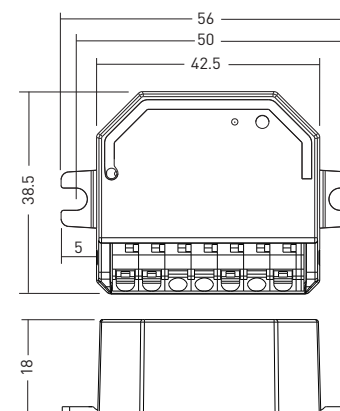


Рис. 1. Габаритный чертёж

3. УСТАНОВКА, ПОДКЛЮЧЕНИЕ И УПРАВЛЕНИЕ

ВНИМАНИЕ!
Во избежание поражения электрическим током перед началом всех работ отключите электропитание. Все работы должны проводиться только квалифицированным специалистом. Рекомендуем производить предварительное подключение всех модулей и их настройку до финального монтажа устройств.

- 3.1. Извлеките блок питания из упаковки и убедитесь в отсутствии механических повреждений.
- 3.2. Убедитесь, что параметры блока питания соответствуют подключаемой нагрузке и сети питания.
- 3.3. Подключите блок питания согласно рис. 2 и рис. 3.

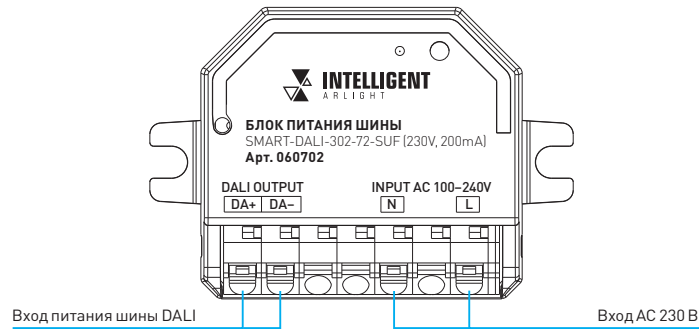


Рис. 2. Назначение клемм

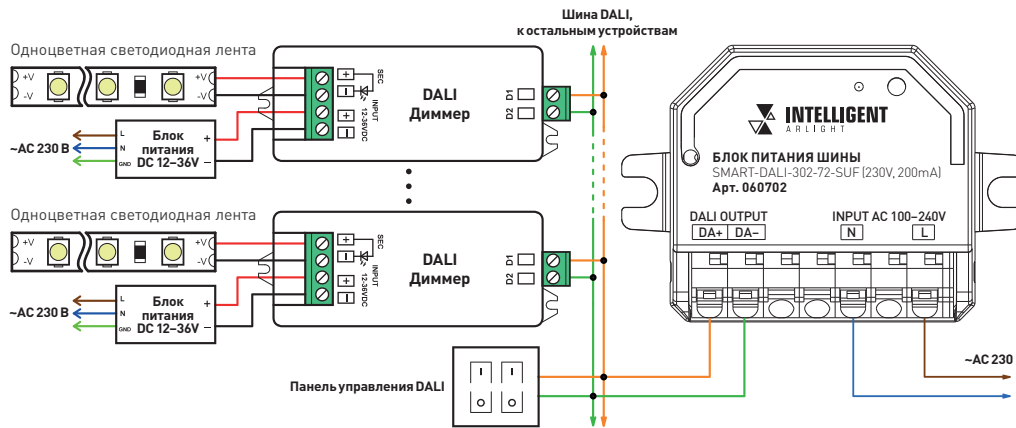


Рис. 3. Схема подключения блока питания

Примечание:
Максимальная длина шины DALI 300 м при использовании кабеля 2×1.5 мм².

- 3.4. Убедитесь, что схема собрана правильно, все соединения выполнены надежно, отсутствуют короткие замыкания в проводах.
- 3.5. Включите питание системы.
 - ▼ Индикаторный светодиод светится — нормальная работа.
 - ▼ Индикаторный светодиод не светится — отсутствует питание блока или короткое замыкание на шине DALI.
- 3.6. Выполните настройку системы в соответствии с инструкциями к используемому оборудованию.
- 3.7. Проверьте работу оборудования.

4. ОБЯЗАТЕЛЬНЫЕ ТРЕБОВАНИЯ И РЕКОМЕНДАЦИИ ПО ЭКСПЛУАТАЦИИ

ВНИМАНИЕ!
Несоблюдение правил эксплуатации может привести к выходу оборудования из строя, поражению электрическим током или возгоранию.

- 4.1. Соблюдайте условия эксплуатации оборудования:
 - ▼ эксплуатация только внутри помещений;
 - ▼ температура окружающего воздуха от -20 до +45 °C;
 - ▼ относительная влажность воздуха не более 90% при 20 °C, без конденсации влаги;
 - ▼ отсутствие в воздухе паров и примесей агрессивных веществ (кислот, щелочей и пр.).
- 4.2. Запрещается эксплуатация в помещениях с повышенной влажностью.
- 4.3. Не допускайте попадания воды или воздействия конденсата на устройство.
- 4.4. Возможные неисправности и методы их устранения

Неисправность	Причина	Метод устранения
Управление не выполняется или выполняется нестабильно	Неправильно выполнена настройка системы	Выполните настройку в соответствии с инструкцией
	Короткое замыкание в проводах шины DALI	Внимательно проверьте все цепи и устраните КЗ
	Провода шины DALI слишком длинные или имеют недостаточное сечение	Проверьте работу оборудования в непосредственной близости друг к другу. Если система заработала, замените кабель управления

5. ТРЕБОВАНИЯ БЕЗОПАСНОСТИ

- 5.1. Монтаж оборудования должен выполняться квалифицированным специалистом с соблюдением требований техники безопасности, пожарной безопасности, ПУЭ и других нормативных документов.
- 5.2. Внимательно изучите данное руководство и неукоснительно следуйте всем требованиям и рекомендациям.
- 5.3. Линия 230 В, к которой подключается оборудование, должна быть исправна и защищена автоматическим выключателем соответствующего номинала и устройством защитного отключения (УЗО).
- 5.4. Перед монтажом убедитесь, что все оборудование обесточено.
- 5.5. Не допускается монтаж оборудования, если обнаружены трещины или другие повреждения его корпуса.
- 5.6. Если при включении изделие не заработало должным образом, воспользуйтесь таблицей возможных неисправностей, приведенной выше. Если самостоятельно устранить неисправность не удалось, обесточьте оборудование и свяжитесь с поставщиком.
- 5.7. Незамедлительно прекратите эксплуатацию оборудования и отключите электропитание при возникновении следующих ситуаций:
 - ▼ появление постороннего запаха;
 - ▼ чрезмерное повышение температуры изделия или питающих кабелей;
 - ▼ дым или нехарактерный звук;
 - ▼ повреждение или нарушение изоляции кабеля или корпуса изделия.

6. ГАРАНТИЙНЫЕ ОБЯЗАТЕЛЬСТВА

- 6.1. Изготовитель гарантирует соответствие изделия требованиям действующей технической документации и обязательным требованиям государственных стандартов.
- 6.2. Гарантийный срок изделия — 60 месяцев с даты передачи потребителю, если иное не предусмотрено договором. Если дата передачи установить невозможно, гарантийный срок исчисляется с даты изготовления изделия.
- 6.3. В случае выхода изделия из строя потребитель вправе предъявить требования в течение гарантийного срока при наличии товарного или кассового чека, а также отметки о продаже в паспорте изделия.
- 6.4. Требования предъявляются по месту приобретения изделия.
- 6.5. Гарантийные обязательства не распространяются на изделия, имеющие механические повреждения или признаки нарушения потребителем правил хранения, транспортирования или эксплуатации.
- 6.6. Изготовитель вправе вносить в конструкцию изделия и встроенное программное обеспечение (прошивку) изменения, не ухудшающие качество изделия и его основные параметры.
- 6.7. Расходы на транспортировку вышедшего из строя изделия оплачиваются потребителем.

7. ТРАНСПОРТИРОВАНИЕ И ХРАНЕНИЕ

- 7.1. Размещение и крепление в транспортных средствах упакованных изделий должны обеспечивать их устойчивое положение, исключать возможность ударов друг о друга, а также о стенки транспортных средств.
- 7.2. После транспортировки при отрицательных температурах, перед включением, изделие должно быть выдержано в упаковке в нормальных условиях не менее 6 часов.
- 7.3. Изделия должны храниться в сухом помещении в заводской упаковке при температуре окружающей среды от 0 до +50 °C и влажности не более 70% при отсутствии в воздухе паров кислот, щелочей и других агрессивных примесей.