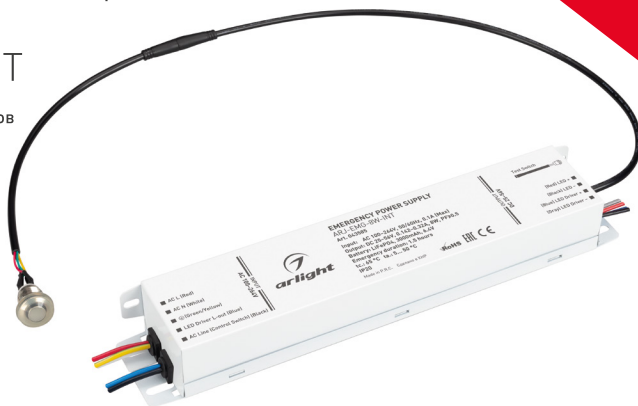


ИСТОЧНИКИ ПИТАНИЯ АВАРИЙНОГО ОСВЕЩЕНИЯ СЕРИИ ARJ-EMG-8W-INT

- Для LED-панелей и светильников
- LiFePO4



1. ОСНОВНЫЕ СВЕДЕНИЯ

- 1.1. Источник аварийного питания предназначен для временной подачи электроэнергии на важные потребители в виде светодиодных панелей и светильников при отсутствии питающего напряжения электрической сети.
- 1.2. Компактный корпус. Предназначен для использования в светильниках и других осветительных конструкциях с необходимостью резервного питания.
- 1.3. Защита от перезаряда и глубокого разряда аккумуляторной батареи.
- 1.4. Универсальность в работе с батареями: LiFePO4.
- 1.5. Наличие выносной, легко устанавливаемой кнопки тестирования и светодиодного индикатора.
- 1.6. Проверка 100% изделий на заводе в условиях максимальной температуры и при максимальной нагрузке.
- 1.7. Эксплуатация только внутри помещений.
- 1.8. Простота в установке и использовании.

2. ОСНОВНЫЕ ТЕХНИЧЕСКИЕ ХАРАКТЕРИСТИКИ

Артикул	043585	047605
Входное напряжение	AC 220–240 В	
Предельный диапазон входных напряжений	AC 100–264 В	
Потребляемый ток, макс.	0,1 А	
Частота питающей сети	50/60 Гц	
Коэффициент мощности (режим заряда батареи)	≥0.5/230 В	
Потребляемая мощность в режиме заряда АКБ	≤7 Вт	
Выходное напряжение	DC 25–56 В	DC 60–180 В
Выходной ток	0.142–0.32 А	0.045–0.133 А
Выходная мощность, макс.	8 Вт	
Мощность светильника	до 100 Вт	
Батарея, тип	LiFePO4	
Батарея, напряжение	6,4 В	
Батарея, емкость	3000 мА/ч	
Время работы	до 1,5 ч	
Степень пылевлагозащиты блока аварийного питания	IP20	
Степень пылевлагозащиты кнопки управления	IP65	
Диапазон рабочих температур окружающей среды	5... 50 °С	
Максимальная температура корпуса, tс	65 °С	
Длина провода кнопки тестирования и индикатора	60 см	
Габаритные размеры БАП, Д×Ш×В	240×46×31 мм	

3. УСТАНОВКА И ПОДКЛЮЧЕНИЕ



ВНИМАНИЕ!

Во избежание поражения электрическим током перед началом работ отключите электропитание. Все работы должны проводиться только квалифицированным специалистом.

- 3.1. Извлеките источник питания из упаковки и убедитесь в отсутствии механических повреждений.
- 3.2. Убедитесь, что выходное напряжение и мощность источника соответствуют подключаемой нагрузке.
- 3.3. Закрепите источник питания в месте установки.
- 3.4. Подключите обесточенные провода электросети к источнику аварийного питания со стороны **INPUT**, соблюдая маркировку: L (фаза) — ко входу **AC L**, N (ноль) — ко входу **AC N**. Выключатель света должен быть подключен с одной стороны к L (фаза), а с другой — ко входу **AC Line (Control Switch)** (см. рис. 1).

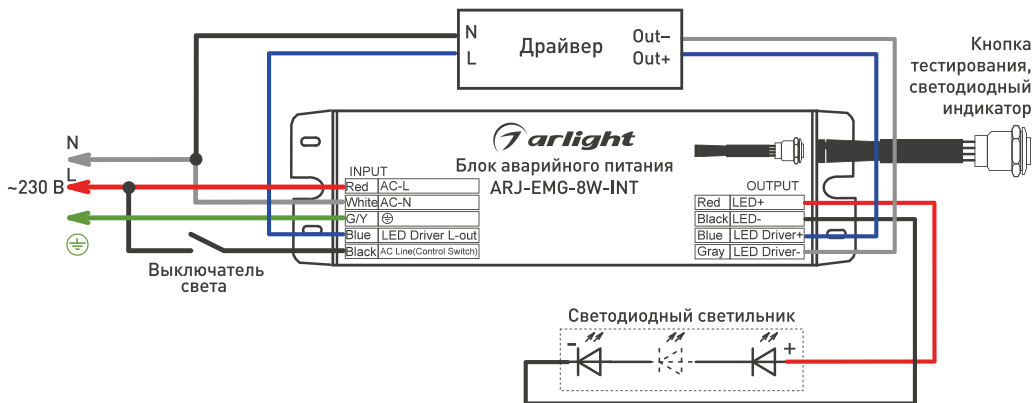


Рис. 1. Стандартная схема подключения



ВНИМАНИЕ!

Мощность драйвера не должна превышать 150 Вт и (или) ток не должен превышать 4 А.

- 3.5. Подключите сетевые выводы драйвера: **N** — к нейтрали сети, **L** — к сетевому проводу **LED Driver L out** блока аварийного питания, как показано на рис. 1.
- 3.6. Подключите выходы драйвера: **out-** и **out+** к выходам **LED Driver-** и **LED Driver +** БАП соответственно.
- 3.7. Подключите выходные провода источника питания **LED+** и **LED-** к светодиодному светильнику (нагрузке), строго соблюдая полярность.
- 3.8. Подключите кнопку тестирования к разъему **Test Switch** блока аварийного питания.



ВНИМАНИЕ!

Проверьте правильность подключения всех проводов. Подача напряжения сети ~230 В на выходные клеммы источника питания или источника аварийного питания неминуемо приводит к выходу его из строя.

- 3.9. Включите электропитание.
- 3.10. Дайте источнику аварийного питания поработать в течение 24 ч, чтобы батарея успела зарядиться полностью.
- 3.11. Проверьте исправную работу источника питания.

Кнопка тестирования

Нажмите кнопку тестирования. Если при этом зеленый цвет индикатора сменился на красный, это означает, что блок аварийного питания работает исправно.

При отключении питания в сети переменного тока AC 230 В блок аварийного питания автоматически переключится в аварийный режим, обеспечивая продолжительность работы светодиодов на время не менее 90 мин. Когда питание будет восстановлено, блок аварийного питания автоматически вернется в режим зарядки.

Данный блок аварийного питания оснащен схемой управления, которая автоматически инициирует тестирование на разрядку аккумулятора: 30-секундное тестирование — один раз в месяц, полное 90-минутное тестирование — один раз в год.

Во время планового тестирования блок аварийного питания имитирует сбой в питании, в результате чего устройство автоматически переключается в аварийный режим. Устройство будет контролировать работу светодиодной нагрузки, напряжение аккумулятора и продолжительность аварийной работы. Если система функционирует нормально, устройство вернется в обычный режим.

При обнаружении каких-либо неисправностей индикатор загорится желтым цветом.



ВНИМАНИЕ!

Нормативная периодичность тестирования может устанавливаться соответствующим законом, правовым актом и (или) прочими законодательными документами, действующими в месте установки источника аварийного питания.



Режим работы светодиодного индикатора

Режим работы источника аварийного питания отображается с помощью одноцветного светодиодного индикатора.

Индикатор	Режим	Описание
Зеленый (постоянное свечение)	Режим ожидания, система в порядке	Работа от сети, аккумуляторная батарея заряжена
Зеленый мигает	Режим ожидания, система в порядке	Работа от сети, аккумуляторная батарея заряжается
Красный (постоянное свечение)	Работа от аккумуляторной батареи	Сетевое напряжение отсутствует, блок аварийного питания находится в режиме работы от аккумуляторной батареи, обеспечивая работу светодиодного светильника
Красный мигает	Работа от аккумуляторной батареи	Сетевое напряжение отсутствует, блок аварийного питания находится в режиме работы от аккумуляторной батареи, обеспечивая работу светодиодного светильника, при этом уровень заряда батареи низкий
Желтый (постоянное свечение)	Ошибка	В работе блока аварийного питания обнаружена ошибка

- 3.12. Отключите источник от сети после проверки.

ПРИМЕЧАНИЕ.

Если произошло аварийное выключение источника питания, отключите его от сети, устраните причину, вызвавшую отключение (короткое замыкание в нагрузке, превышение мощности нагрузки, перегрев) и включите источник питания вновь.

4. ОБЯЗАТЕЛЬНЫЕ ТРЕБОВАНИЯ И РЕКОМЕНДАЦИИ ПО ЭКСПЛУАТАЦИИ

ВНИМАНИЕ!

Не допускается использовать источник питания совместно с диммером (регулятором освещения), установленным в цепи питания ~230 В!

Допускается некоторый шум от блока питания при наличии ШИМ-нагрузки.

- 4.1. Соблюдайте условия эксплуатации оборудования:
- эксплуатация только внутри помещений;
 - температура окружающей среды от 5 до 50 °С;
 - относительная влажность воздуха не более 90% без конденсации влаги;
 - отсутствие в воздухе паров и примесей агрессивных веществ (кислот, щелочей и пр.).
- 4.2. Качество электроэнергии должно соответствовать ГОСТ 32144-2013, ГОСТ 29322-2014.
- 4.3. Не устанавливайте источник питания вблизи нагревательных приборов или горячих поверхностей.
- 4.4. При использовании в системе нескольких источников питания не устанавливайте их вплотную друг к другу.
- 4.5. Не располагайте источник питания вплотную к нагрузке или на ней, например, на светильнике.
- 4.6. Не допускайте попадания воды, грязи и мелких предметов внутрь источника, а также образования конденсата.
- 4.7. Не соединяйте выходы двух и более источников питания.
- 4.8. При выборе места установки источника предусмотрите возможность обслуживания. Не устанавливайте источник в местах, доступ к которым будет впоследствии невозможен.
- 4.9. При эксплуатации источников питания периодически производите профилактическую очистку от пыли и загрязнений. Периодичность профилактического обслуживания зависит от степени загрязнения воздуха. В условиях проведения строительно-отделочных работ может потребоваться систематическая профилактика.
- 4.10. Условия эксплуатации батареи
- Аккумулятор следует заряжать и разряжать раз в полгода при нормальных условиях эксплуатации.
 - Пожалуйста, держите источник аварийного питания вдали от источника тепла. При установке и использовании источника питания аварийного освещения следите, чтобы температура окружающей среды оставалась в диапазоне рабочих температур.
 - При длительном хранении батарея заменяется каждые 6 месяцев по мере необходимости.
- 4.11. Возможные неисправности и методы их устранения

Неисправность	Причина	Метод устранения
Источник аварийного питания не работает	Нет контакта в соединениях	Проверьте все подключения
	Неправильная полярность подключения нагрузки	Подключите нагрузку, соблюдая полярность
	Короткое замыкание в нагрузке	Устраните короткое замыкание
Источник аварийного питания не работает от батареи	Батарея неисправна	Замените батарею
Кнопка тестирования не работает	Кнопка тестирования не подключена	Подключите провод кнопки тестирования к разъему источника питания
Светодиодный индикатор светится желтым светом	Блок аварийного питания неисправен	Обратитесь в сервисный центр

5. ТРЕБОВАНИЯ БЕЗОПАСНОСТИ

- 5.1. Конструкция изделия удовлетворяет требованиям электро- и пожарной безопасности по ГОСТ 12.2.007,0-75.
- 5.2. Монтаж оборудования должен выполняться квалифицированным специалистом с соблюдением всех требований техники безопасности.
- 5.3. Внимательно изучите инструкцию по монтажу и неукоснительно следуйте всем требованиям и рекомендациям.
- 5.4. Перед монтажом убедитесь, что все оборудование обесточено.
- 5.5. Если при включении изделие не заработало должным образом, воспользуйтесь таблицей возможных неисправностей. Если самостоятельно устранить неисправность не удалось, обесточьте изделие и свяжитесь с поставщиком.

6. ГАРАНТИЙНЫЕ ОБЯЗАТЕЛЬСТВА

- 6.1. Изготовитель гарантирует соответствие изделия требованиям действующей технической документации и обязательным требованиям государственных стандартов.
- 6.2. Гарантийный срок изделия — 60 месяцев с даты передачи потребителю, если иное не предусмотрено договором. Если дату передачи установить невозможно, гарантийный срок исчисляется с даты изготовления изделия.
- 6.3. В случае выхода изделия из строя потребитель вправе предъявить требования в течение гарантийного срока при наличии товарного или кассового чека, а также отметки о продаже в паспорте изделия.
- 6.4. Требования предъявляются по месту приобретения изделия.
- 6.5. Гарантийные обязательства не распространяются на изделия, имеющие механические повреждения или признаки нарушения потребителем правил хранения, транспортирования или эксплуатации.
- 6.6. Изготовитель вправе вносить в конструкцию изделия изменения, не ухудшающие качество изделия и его основные параметры.
- 6.7. Расходы на транспортировку вышедшего из строя изделия оплачиваются потребителем.

7. ТРАНСПОРТИРОВКА И ХРАНЕНИЕ

- 7.1. Размещение и крепление в транспортных средствах упакованных изделий должны обеспечивать их устойчивое положение, исключать возможность ударов друг о друга, а также о стенки транспортных средств.
- 7.2. После транспортировки при отрицательных температурах, перед включением, изделие должно быть выдержано в упаковке в нормальных условиях не менее 6 часов.
- 7.3. Изделия должны храниться в заводской упаковке при температуре окружающей среды от 0 до +50 °С и влажности не более 70% при отсутствии в воздухе паров кислот, щелочей и других агрессивных примесей.

8. КОМПЛЕКТАЦИЯ

- 8.1. Источник питания — 1 шт.
- 8.2. Паспорт и краткая инструкция по эксплуатации — 1 шт.
- 8.3. Упаковка — 1 шт.

9. СВЕДЕНИЯ ОБ УТИЛИЗАЦИИ

- 9.1. По истечении срока службы (эксплуатации) изделие не представляет опасности для жизни, здоровья людей и окружающей среды.
- 9.2. Утилизация осуществляется в соответствии с требованиями действующего законодательства.

10. СВЕДЕНИЯ О РЕАЛИЗАЦИИ И СЕРТИФИКАЦИИ

- 10.1. Цена изделия договорная, определяется при заключении договора.
- 10.2. Предпродажной подготовки изделия не требуется.
- 10.3. Изделие сертифицировано согласно ТР ТС. Информация о сертификации нанесена на упаковку.

11. ИНФОРМАЦИЯ О ПРОИСХОЖДЕНИИ ТОВАРА

- 11.1. Изготовлено в КНР. Made in P.R.C.
- 11.2. Изготовитель: «Санрайз Холдингз (ГК) Лтд» (Sunrise Holdings (HK) Ltd).
Офис 901, 9 этаж, «Омега Плаза», 32, улица Дундас, Коулун, Гонконг, Китай.
Unit 901, 9/F, Omega Plaza, 32 Dundas Street, Kowloon, Hong Kong, China.
- 11.3. Импортёр: ООО «Арлайт РУС», адрес: 101000, г. Москва, Уланский пер., д. 22, стр. 1, пом. I, этаж 5, офис 501.
- 11.4. Дату изготовления см. на корпусе изделия или упаковке.

12. ОТМЕТКА О ПРОДАЖЕ

Модель: _____

Дата продажи: _____

Продавец: _____ М. П.

Потребитель: _____



Более подробная информация
об источниках напряжения
представлена на сайте arlight.ru

TP TC 004/2011
TP TC 020/2011



Дополнение к артикулу в скобках, например, [1], [2], [B] означает наличие модификаций товара. Модификации отличаются незначительными улучшениями, не влияющими на основные свойства, параметры и внешний вид товара. Допускается прямая замена модификаций на основной артикул или наоборот без каких-либо условий.

