

Электронная документация

АЛЮМИНИЕВЫЙ ПРОФИЛЬ

LINIA32-FANTOM-TRAY-2000 ANOD

ОПИСАНИЕ

- Встраиваемый профиль со скрытым фланцем.
- Хороший теплоотвод. Простая установка.
- Паз для установки 35×32.1 мм.
- Съёмное основание для светодиодной ленты упрощает монтаж и эксплуатацию профиля.
- Экраны, заглушки и другие дополнительные аксессуары поставляются отдельно.

ПРИМЕНЕНИЕ

- Для создания световых полос без видимых алюминиевых частей.
- Для декоративной подсветки.
- Для светодиодных лент шириной до 18 мм.



18 мм



Встраиваемый



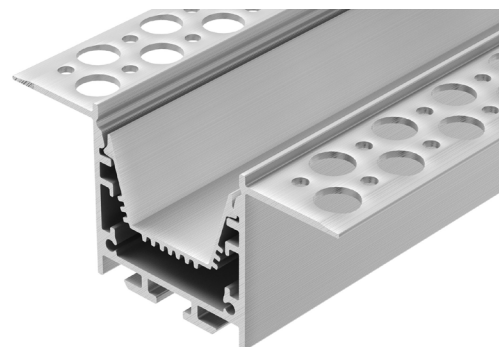
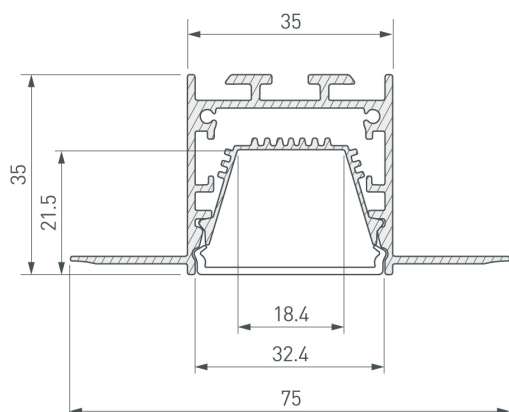
Серебристый

ПАРАМЕТРЫ

Артикул	062166
Модель	LINIA32-FANTOM-TRAY-2000 ANOD
Цвет	 серебристый
Покрытие	анодированное
Форма (сечение)	с фланцем
Назначение	для ГКЛ
Размеры профиля	2000×75×35 мм
Ширина площадки для лент	18.4 мм
Рассеиваемая (отводимая) тепловая мощность* на 1 м	39 Вт

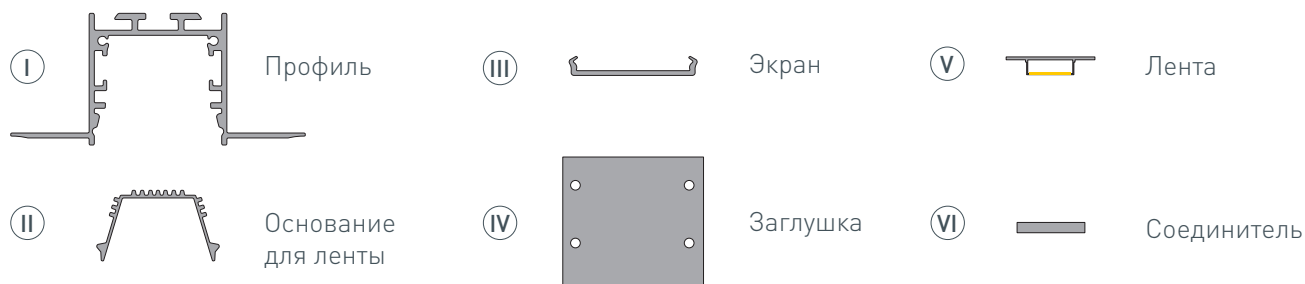
* При использовании светодиодных лент и линеек.

ЧЕРТЕЖ

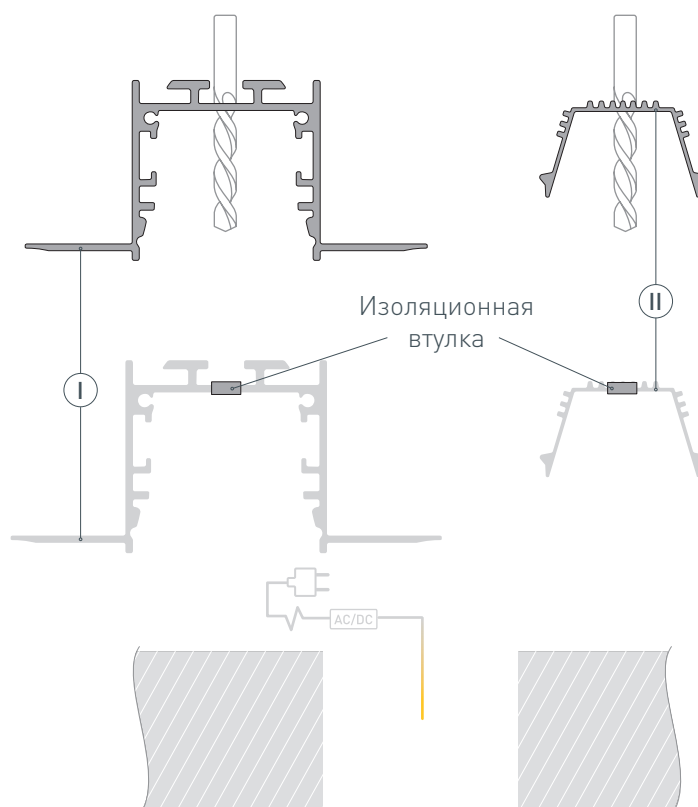


РУКОВОДСТВО ПО МОНТАЖУ ПРОФИЛЯ

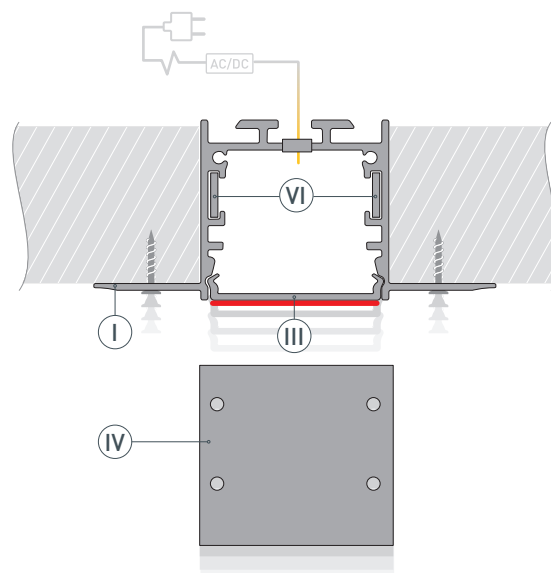
Установка профиля в гипсокартон
Необходимые компоненты:



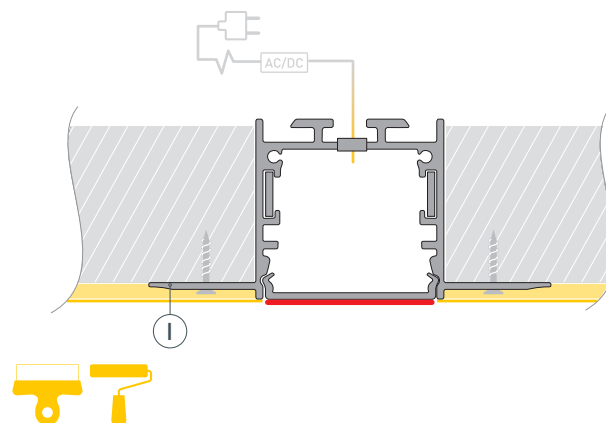
- 1** / Просверлите отверстия для вывода кабеля питания светодиодной ленты в профиле **I** и в основании для ленты **II**. Установите и зафиксируйте в получившихся отверстиях для кабеля питания светодиодной ленты проходные изоляционные втулки. Подготовьте на поверхности паз для установки. Выведите наружу кабель от блока питания для светодиодной ленты.



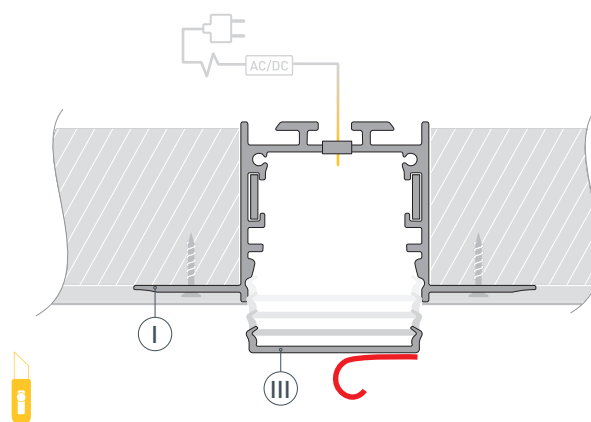
- 2** / Проведите кабель от блока питания для светодиодной ленты через изоляционную втулку в профиле **I**. Очистите и обезжирьте поверхность профиля **I**. **ВНИМАНИЕ!** Для защиты от загрязнения поверхности профиля, а также для исключения вероятности изменения конструктива профиля **I** при проведении отделочных работ, **перед установкой профиля в гипсокартон ОБЯЗАТЕЛЬНО установите на профиль **I** экран **III** и заклейте его малярным скотчем.** При необходимости соединения двух и более профилей **I** закрепите их между собой соединителями **VI**. Установите на профиль **I** заглушки **IV**. Вставьте профиль **I** в подготовленный проем и зафиксируйте его.



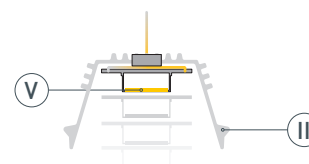
- 3 / Выровняйте поверхность, нанеся шпаклевку на фланцы профиля I и гипсокартон. Покрасьте выровненную поверхность.



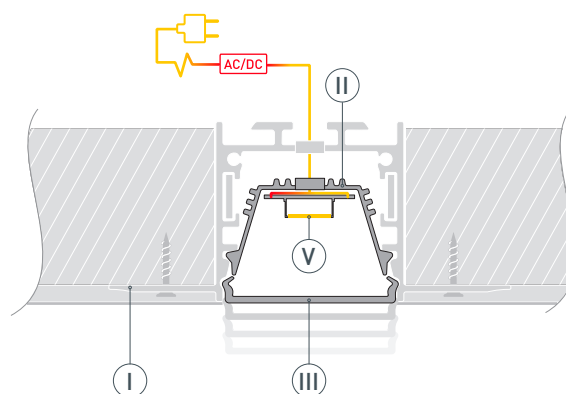
- 4 / После полного высыхания и обработки слоя шпаклевки удалите малярный скотч с экрана III. Снимите экран III. Удалите остатки шпаклевки из профиля I. Очистите внутреннюю часть профиля I от излишков шпаклевки, краски и пыли.



- 5 / Перед приклеиванием ленты V рекомендуется обезжирить поверхность площадки основания для ленты II. На площадку основания для ленты II установите светодиодную ленту V. Через изоляционную втулку в основании для ленты II выведите кабель питания светодиодной ленты.



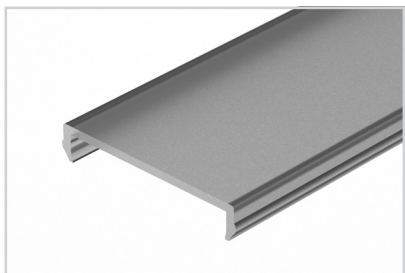
- 6 / Установите основание для ленты II в профиль I. Подключите светодиодную ленту V, строго соблюдая полярность, обозначенную на плате. Максимально допустимая для подключения длина отрезка светодиодной ленты указана в инструкции к светодиодной ленте. Для обеспечения равномерного свечения ленты по всей длине рекомендуется подавать питание на светодиодную ленту с двух сторон. Установите на профиль I экран III.



СОПУТСТВУЮЩИЕ ТОВАРЫ И АКСЕССУАРЫ

Приобретаются отдельно

Экран



030510
SL-W33-2000 OPAL-PM BLACK

Экран



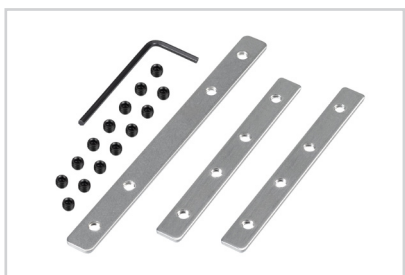
038448
SL-W33-LW-2000 FROST

Экран



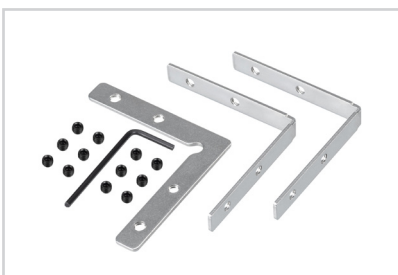
040256
SL-W33-LW-2000 OPAL

Соединитель профиля



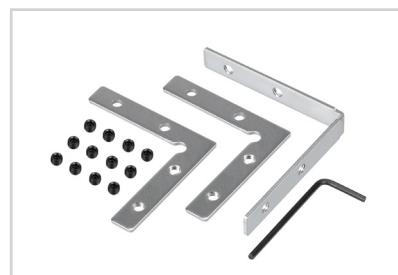
062281
LINE-3535-TRAY-180 Set

Соединитель профиля



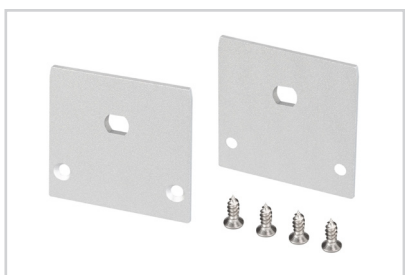
062282
LINE-3535-TRAY-90 Set

Соединитель профиля



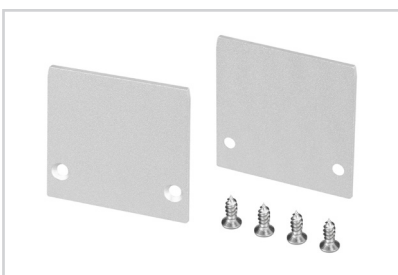
062425
LINIA32-FANTOM-TRAY-90L Set

Заглушка



062745
LINE-3535-TRAY с отверстием

Заглушка



062199
LINE-3535-TRAY глухая