

# БЛОК ПИТАНИЯ ШИНЫ SMART-DALI-302-72-REP-DIN

- ▼ Вход AC 230 В
- ▼ Выход 16 В, 200 мА
- ▼ DALI, DALI-2
- ▼ Ретрансляция до 1200 м
- ▼ Монтаж на DIN-рейку



## 1. ОСНОВНЫЕ СВЕДЕНИЯ

- 1.1. Блок питания шины DALI предназначен для формирования необходимого напряжения и тока, обеспечивающих работу шины и передачу данных в системах управления освещением на основе цифрового интерфейса передачи данных DALI.
- 1.2. Может использоваться в качестве усилителя-ретранслятора сигнала DALI для увеличения длины линии в автономных системах управления светом или в больших интегрированных системах с технологией «Умный дом».
- 1.3. Допускается каскадное подключение до 3 усилителей. Длина шины до 1200 м.
- 1.4. Двухнаправленная передача данных. DALI-команды пересылаются между всеми устройствами на всех шинах DALI.
- 1.5. Гальваническая развязка между входной и выходной шинами.
- 1.6. Защита от короткого замыкания.
- 1.7. Соответствует стандарту IEC62386, совместим со стандартным оборудованием DALI различных производителей.

## 2. ОСНОВНЫЕ ТЕХНИЧЕСКИЕ ХАРАКТЕРИСТИКИ

### 2.1. Общие параметры

Напряжение питания	AC 100–240 В
Максимальный потребляемый от сети ток	0.1 А
Частота питающей сети	50/60 Гц
Выходное напряжение	DC 16 В
Максимальный выходной ток	200 мА
Тип управления	DALI, DALI-2
Сечение подключаемых проводов	0.5–2 мм <sup>2</sup>
Максимальная длина одного сегмента шины DALI	300 м (при сечении кабеля 2×1.5 мм <sup>2</sup> )
Степень пылевлагозащиты	IP20
Диапазон рабочих температур окружающей среды (без конденсации влаги)	–20... +45 °С
Габаритные размеры	110×67×48 мм

### 2.2. Основные размеры

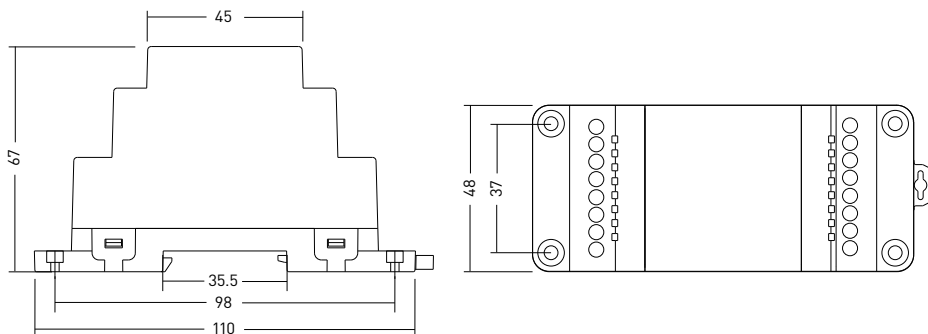


Рис. 1. Габаритный чертеж

### 3. УСТАНОВКА, ПОДКЛЮЧЕНИЕ И УПРАВЛЕНИЕ



#### ВНИМАНИЕ!

Во избежание поражения электрическим током перед началом всех работ отключите электропитание. Все работы должны проводиться только квалифицированным специалистом. Рекомендуем производить предварительное подключение всех модулей и их настройку до финального монтажа устройств.

- 3.1. Извлеките блок питания из упаковки и убедитесь в отсутствии механических повреждений.
- 3.2. Убедитесь, что параметры блока питания соответствуют подключаемой нагрузке и сети питания.
- 3.3. Подключите блок питания согласно одной из следующих схем: рис. 2. или рис 3.

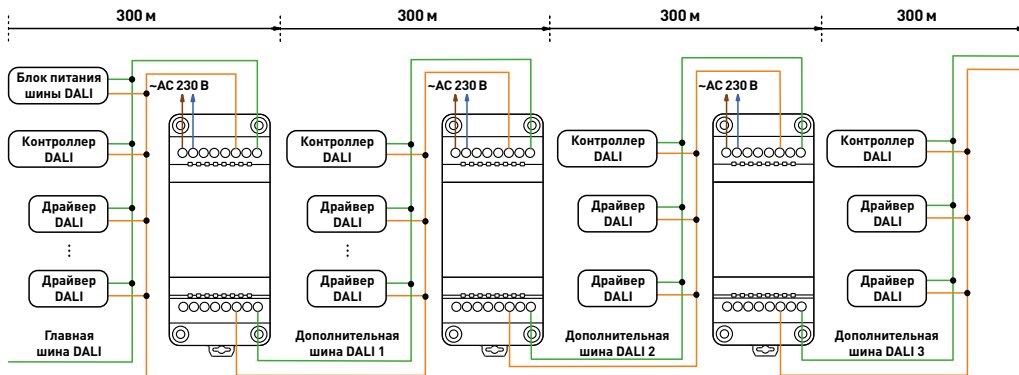


Рис. 2. Схема каскадного подключения, максимум 3 ретранслятора

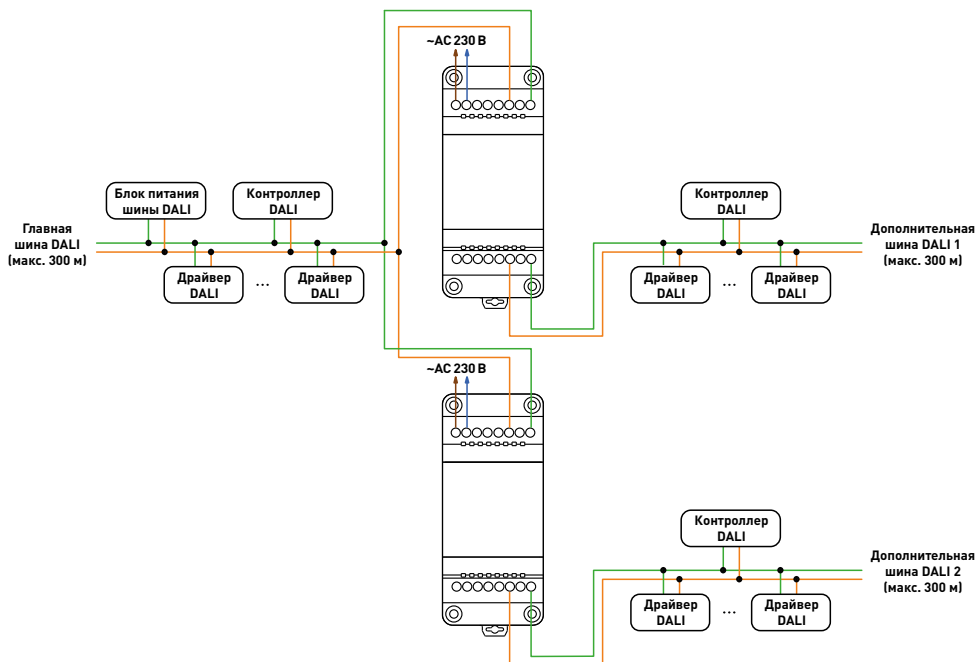


Рис. 3. Схема подключения по топологии «звезда» шины DALI, вертикальное размещение

**Примечание:**

- ▼ Общее количество драйверов DALI в системе не увеличивается и определяется адресацией по стандарту DALI — максимум 64 драйвера.
  - ▼ Не допускается соединение выходов двух и более усилителей-ретрансляторов.
  - ▼ Не допускается подключение к выходу усилителя-ретранслятора внешнего блока питания шины DALI.
- 3.4. Убедитесь, что схема собрана правильно, все соединения выполнены надежно, отсутствуют короткие замыкания в проводах.
  - 3.5. Включите питание системы.
  - 3.6. Световая индикация
    - ▼ Индикатор PWR не светится, когда блок питания шины включен и находится в нормальном режиме.
    - ▼ Индикатор PWR светится красным, если на шине DALI короткое замыкание.
    - ▼ Индикатор COM светится зеленым в режиме ожидания команды.
    - ▼ Индикатор COM мигает зеленым при поступлении команды DALI.
    - ▼ Индикатор COM светится красным в течение 1 с при поступлении некорректного сигнала.
  - 3.7. Выполните настройку системы в соответствии с инструкциями к используемому оборудованию.
  - 3.8. Проверьте работу оборудования.

**4. ОБЯЗАТЕЛЬНЫЕ ТРЕБОВАНИЯ И РЕКОМЕНДАЦИИ ПО ЭКСПЛУАТАЦИИ****ВНИМАНИЕ!**

**Несоблюдение правил эксплуатации может привести к выходу оборудования из строя, поражению электрическим током или возгоранию.**

- 4.1. Соблюдайте условия эксплуатации оборудования:
  - ▼ эксплуатация только внутри помещений;
  - ▼ температура окружающего воздуха от -20 до +45 °С;
  - ▼ относительная влажность воздуха не более 90% при 20 °С, без конденсации влаги;
  - ▼ отсутствие в воздухе паров и примесей агрессивных веществ (кислот, щелочей и пр.).
- 4.2. Запрещается эксплуатация в помещениях с повышенной влажностью.
- 4.3. Не допускайте попадания воды или воздействия конденсата на устройство.
- 4.4. Возможные неисправности и методы их устранения

Неисправность	Причина	Метод устранения
Управление не выполняется или выполняется нестабильно	Неправильно выполнена настройка системы	Выполните настройку в соответствии с инструкцией
	Короткое замыкание в проводах шины DALI	Внимательно проверьте все цепи и устранили КЗ
	Провода шины DALI слишком длинные или имеют недостаточное сечение	Проверьте работу оборудования в непосредственной близости друг к другу. Если система заработала, замените кабель управления

**5. ТРЕБОВАНИЯ БЕЗОПАСНОСТИ**

- 5.1. Монтаж оборудования должен выполняться квалифицированным специалистом с соблюдением требований техники безопасности, пожарной безопасности, ПУЭ и других нормативных документов.
- 5.2. Внимательно изучите данное руководство и неукоснительно следуйте всем требованиям и рекомендациям.
- 5.3. Линия 230 В, к которой подключается оборудование, должна быть исправна и защищена автоматическим выключателем соответствующего номинала и устройством защитного отключения (УЗО).
- 5.4. Перед монтажом убедитесь, что все оборудование обесточено.
- 5.5. Не допускается монтаж оборудования, если обнаружены трещины или другие повреждения его корпуса.
- 5.6. Если при включении изделие не заработало должным образом, воспользуйтесь таблицей возможных неисправностей, приведенной выше. Если самостоятельно устранить неисправность не удалось, обесточьте оборудование и свяжитесь с поставщиком.
- 5.7. Немедленно прекратите эксплуатацию оборудования и отключите электропитание при возникновении следующих ситуаций:
  - ▼ появление постороннего запаха;
  - ▼ чрезмерное повышение температуры изделия или питающих кабелей;
  - ▼ дым или нехарактерный звук;
  - ▼ повреждение или нарушение изоляции кабеля или корпуса изделия.

**6. ГАРАНТИЙНЫЕ ОБЯЗАТЕЛЬСТВА**

- 6.1. Изготовитель гарантирует соответствие изделия требованиям действующей технической документации и обязательным требованиям государственных стандартов.
- 6.2. Гарантийный срок изделия — 60 месяцев с даты передачи потребителю, если иное не предусмотрено договором. Если дату передачи установить невозможно, гарантийный срок исчисляется с даты изготовления изделия.
- 6.3. В случае выхода изделия из строя потребитель вправе предъявить требования в течение гарантийного срока при наличии товарного или кассового чека, а также отметки о продаже в паспорте изделия.
- 6.4. Требования предъявляются по месту приобретения изделия.
- 6.5. Гарантийные обязательства не распространяются на изделия, имеющие механические повреждения или признаки нарушения потребителем правил хранения, транспортирования или эксплуатации.
- 6.6. Изготовитель вправе вносить в конструкцию изделия и встроенное программное обеспечение (прошивку) изменения, не ухудшающие качество изделия и его основные параметры.
- 6.7. Расходы на транспортировку вышедшего из строя изделия оплачиваются потребителем.

## 7. ТРАНСПОРТИРОВАНИЕ И ХРАНЕНИЕ

- 7.1. Размещение и крепление в транспортных средствах упакованных изделий должны обеспечивать их устойчивое положение, исключать возможность ударов друг о друга, а также о стенки транспортных средств.
- 7.2. После транспортировки при отрицательных температурах, перед включением, изделие должно быть выдержано в упаковке в нормальных условиях не менее 6 часов.
- 7.3. Изделия должны храниться в сухом помещении в заводской упаковке при температуре окружающей среды от 0 до +50 °С и влажности не более 70% при отсутствии в воздухе паров кислот, щелочей и других агрессивных примесей.

## 8. КОМПЛЕКТАЦИЯ

- 8.1. Блок питания — 1 шт.
- 8.2. Техническое описание, инструкция по эксплуатации и паспорт — 1 шт.
- 8.3. Упаковка — 1 шт.

## 9. СВЕДЕНИЯ ОБ УТИЛИЗАЦИИ

- 9.1. По истечении срока службы (эксплуатации) изделие не представляет опасности для жизни, здоровья людей и окружающей среды.
- 9.2. Утилизация осуществляется в соответствии с требованиями действующего законодательства.

## 10. СВЕДЕНИЯ О РЕАЛИЗАЦИИ И СЕРТИФИКАЦИИ

- 10.1. Цена изделия договорная, определяется при заключении договора.
- 10.2. Предпродажной подготовки изделия не требуется.
- 10.3. Изделие сертифицировано согласно ТР ТС. Информация о сертификации нанесена на упаковку.

## 11. ИНФОРМАЦИЯ О ПРОИСХОЖДЕНИИ ТОВАРА

- 11.1. Изготовлено в КНР.
- 11.2. Изготовитель: Heilongjiang Arlight Trade Company Limited (Хэйлунцзян Арлайт Трейд Компани Лимитед).  
China, Heilongjiang Province (DZ), Heihe City, Cooperation Zone, Small and Medium-sized Enterprise Service Centre, Supporting Services Building, Room 308.  
Офис 308, Здание службы поддержки, Центр обслуживания малого и среднего предпринимательства, зона сотрудничества Хэйхэ, провинция Хэйлунцзян (ДЗ), Китай.
- 11.3. Импортер: ООО «Арлайт РУС», адрес: 101000, г. Москва, Уланский пер., д. 22, стр. 1, пом. I, этаж 5, офис 501.
- 11.4. Дату изготовления см. на корпусе изделия (или на упаковке).

## 12. ОТМЕТКА О ПРОДАЖЕ

Модель: \_\_\_\_\_

Дата продажи: \_\_\_\_\_

Продавец: \_\_\_\_\_ М. П. \_\_\_\_\_

Потребитель: \_\_\_\_\_



Более подробная информация представлена на сайте [arlight.ru](http://arlight.ru)



Инструкция предназначена для артикула 060701. Артикул указан на момент разработки инструкции. Список действующих артикулов см. на сайте [arlight.ru](http://arlight.ru). Дополнение к артикулу в скобках, например [1], [2], [B], означает наличие модификаций товара. Модификации отличаются незначительными улучшениями, не влияющими на основные свойства, параметры и внешний вид товара. Допускается прямая замена модификаций на основной артикул или наоборот без каких-либо условий. Данный материал принадлежит ООО «АРЛАЙТ РУС».