

Электронная документация

## АЛЮМИНИЕВЫЙ ПРОФИЛЬ LINIA45-F-TRAY-3000 BLACK

### ОПИСАНИЕ

- Черный встраиваемый профиль с накладным фланцем для линейных светильников.
- Съемное основание для светодиодной ленты упрощает монтаж и эксплуатацию профиля.
- Экраны, заглушки и другие дополнительные аксессуары поставляются отдельно.

### ПРИМЕНЕНИЕ

- Для создания линейных светильников.
- Для основного и акцентного освещения.
- Для светодиодных лент и линеек шириной до 18 мм.



18 мм




Встраиваемый



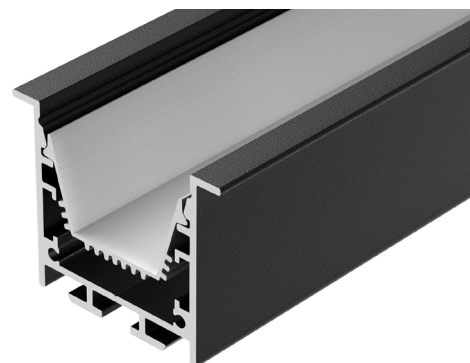
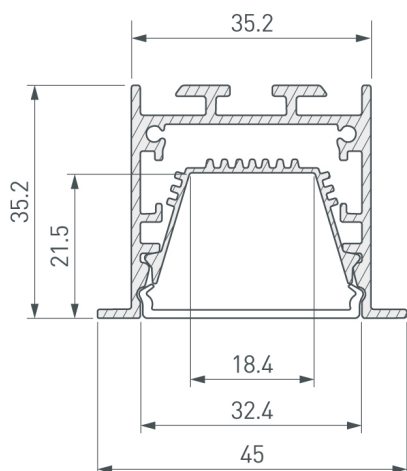
Черный

### ПАРАМЕТРЫ

Артикул	<b>062242</b>
Модель	<b>LINIA45-F-TRAY-3000 BLACK</b>
Цвет	 <b>черный</b>
Покрытие	<b>порошковая окраска</b>
Форма (сечение)	<b>с фланцем</b>
Назначение	<b>для прямоугольных светильников</b>
Размеры профиля	<b>3000×45×35.2 мм</b>
Ширина площадки для лент	<b>18.4 мм</b>
Рассеиваемая (отводимая) тепловая мощность* на 1 м	<b>39 Вт</b>

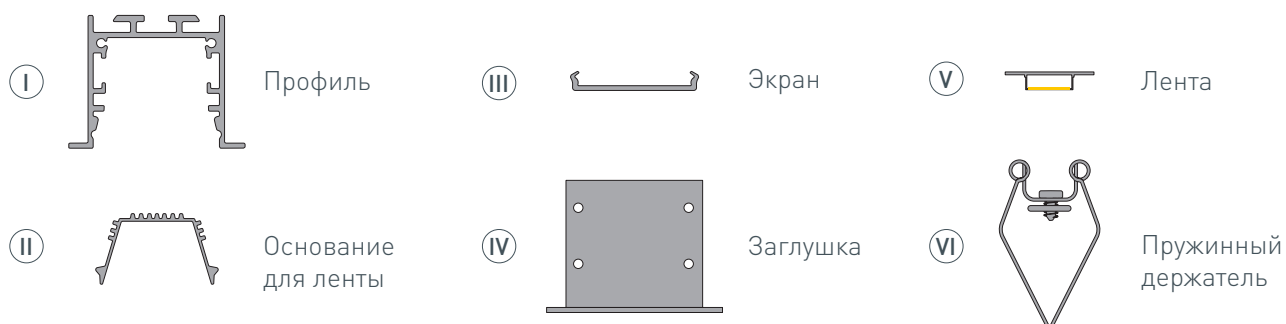
\* При использовании светодиодных лент и линеек.

# ЧЕРТЕЖ

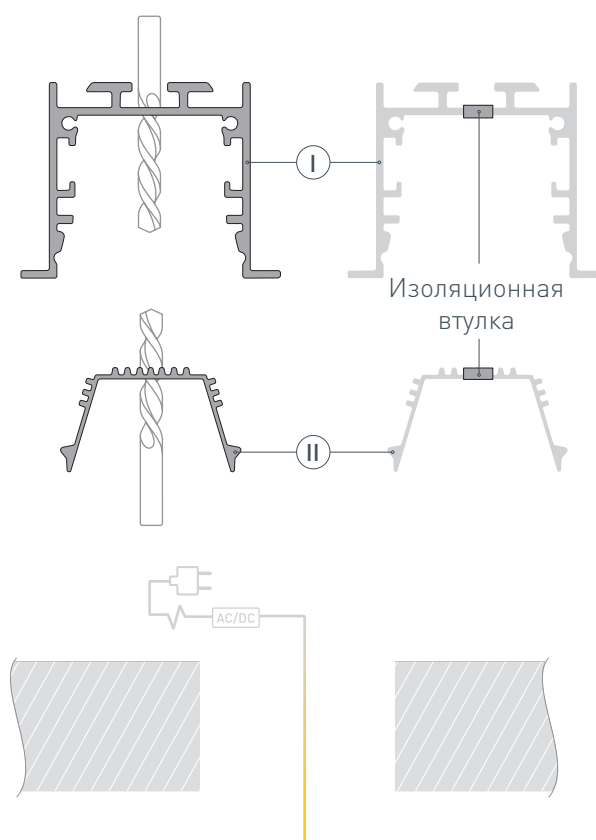


# РУКОВОДСТВО ПО МОНТАЖУ ПРОФИЛЯ

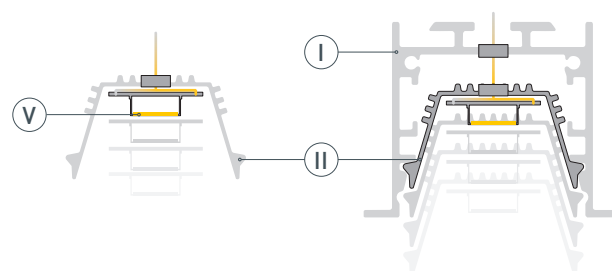
Установка профиля на пружинный держатель  
Необходимые компоненты:



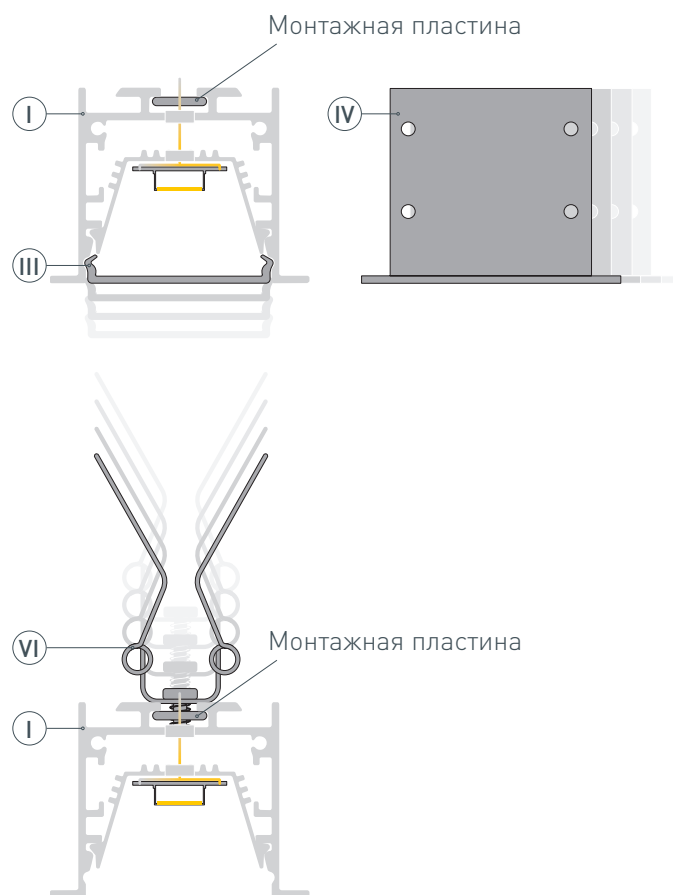
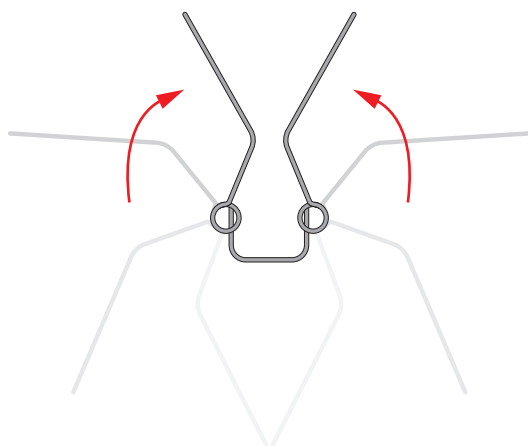
- 1** / Просверлите отверстия для вывода кабеля питания светодиодной ленты в профиле ① и в основании для ленты ②. Установите и зафиксируйте в получившихся отверстиях для кабеля питания светодиодной ленты проходные изоляционные втулки. Подготовьте на поверхности паз для установки. Выведите наружу кабель от блока питания для светодиодной ленты.



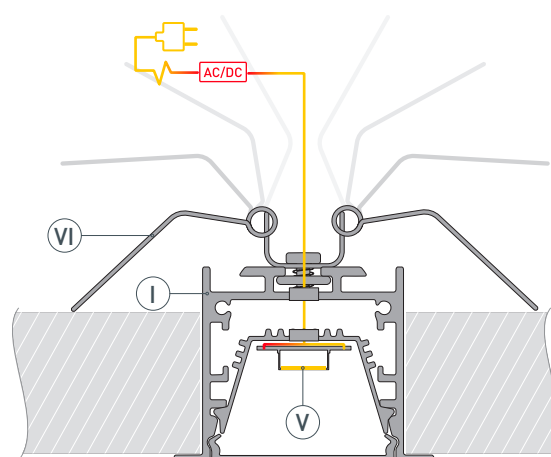
- 2** / Перед приклеиванием ленты ⑤ рекомендуется обезжирить поверхность площадки основания для ленты ②. На площадку основания для ленты ② установите светодиодную ленту ⑤. Через изоляционную втулку в основании для ленты ② выведите кабель питания светодиодной ленты. Установите основание для ленты ② в профиль ①. Через изоляционную втулку в профиле ① выведите кабель питания светодиодной ленты.



- 3 /** Установите на профиль **I** экран **III** и заглушки **IV**.  
Вставьте монтажную пластину из комплекта пружинного держателя **VI** в паз профиля **I** и зафиксируйте на ней держатель **VI** с помощью шурупов.



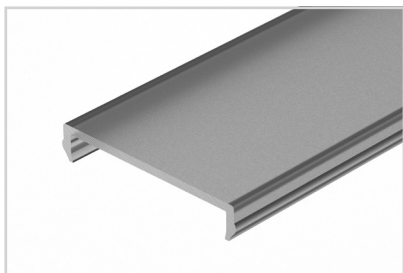
- 4 /** Подключите светодиодную ленту **V**, строго соблюдая полярность, обозначенную на плате. Максимально допустимая для подключения длина отрезка светодиодной ленты указана в инструкции к светодиодной ленте.  
Для обеспечения равномерного свечения ленты по всей длине рекомендуется подавать питание на светодиодную ленту с двух сторон.  
Поднимите пружины держателей **VI** вверх и вставьте профиль **I** в подготовленный паз, зафиксировав его там и опустив пружины держателей **VI**, как показано на рисунке.



## СОПУТСТВУЮЩИЕ ТОВАРЫ И АКСЕССУАРЫ

Приобретаются отдельно

Экран



**030510**  
SL-W33-2000 OPAL-PM BLACK

Экран



**038448**  
SL-W33-LW-2000 FROST

Экран



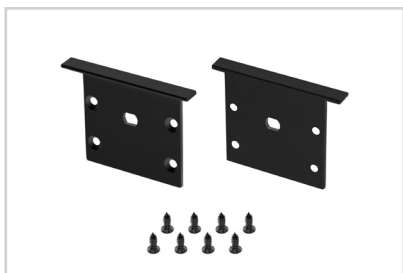
**040256**  
SL-W33-LW-2000 OPAL

Экран



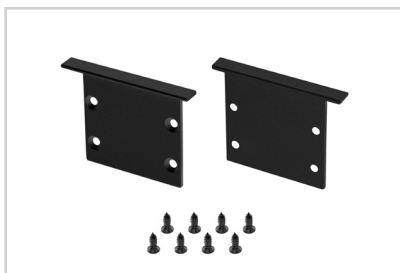
**043980**  
SL-W33-LW-3000 OPAL

Заглушка



**062739**  
LINIA45-F-TRAY BLACK с отверстием

Заглушка

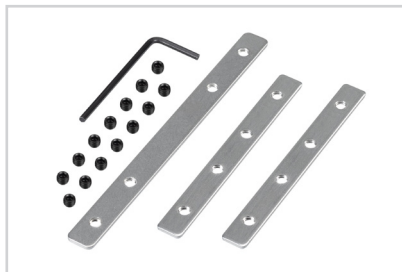


**062202**  
LINIA45-F-TRAY BLACK глухая

## СОПУТСТВУЮЩИЕ ТОВАРЫ И АКСЕССУАРЫ

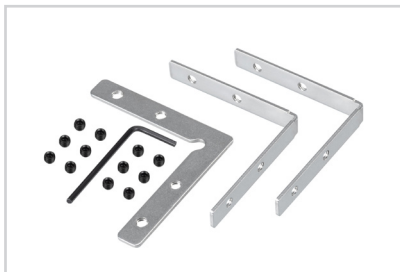
Приобретаются отдельно

Соединитель профиля



**062281**  
LINE-3535-TRAY-180 Set

Соединитель профиля



**062282**  
LINE-3535-TRAY-90 Set

Соединитель профиля



**062425**  
LINIA32-FANTOM-TRAY-90L Set

Пружинный держатель



**030511**  
SL-LINIA49-F BLACK