



Электронная документация

АЛЮМИНИЕВЫЙ ПРОФИЛЬ

SL-SLIM15-H10-3000 ANOD

ОПИСАНИЕ

- Накладной миниатюрный профиль, выполненный в серебристом цвете.
- Создание тонких линий света благодаря малой ширине и оптимальной высоте.

ПРИМЕНЕНИЕ

- Для подсветки мебели, пазов, ниш и других элементов интерьера.
- Для светодиодных лент шириной до 12 мм.



12 мм




Накладной



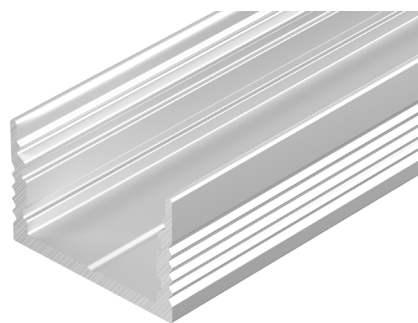
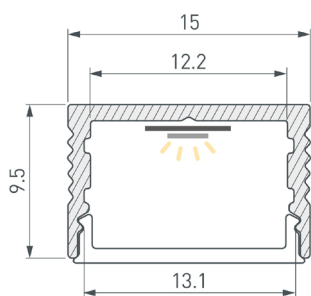
Серебристый

ПАРАМЕТРЫ

Артикул	065310
Модель	SL-SLIM15-H10-3000 ANOD
Цвет	 серебристый
Покрытие	анодированное
Форма (сечение)	прямоугольная
Назначение	для контурной подсветки
Размеры профиля	3000×15×9.5 мм
Ширина площадки для лент	12.2 мм
Рассеиваемая (отводимая) тепловая мощность* на 1 м	12 Вт

* При использовании светодиодных лент и линеек.

ЧЕРТЕЖ

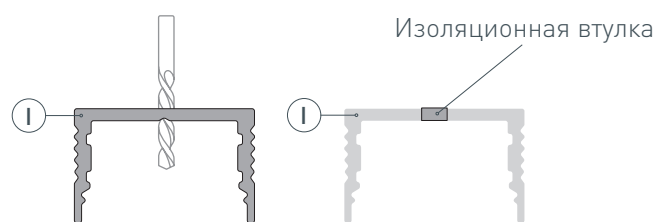


РУКОВОДСТВО ПО МОНТАЖУ ПРОФИЛЯ

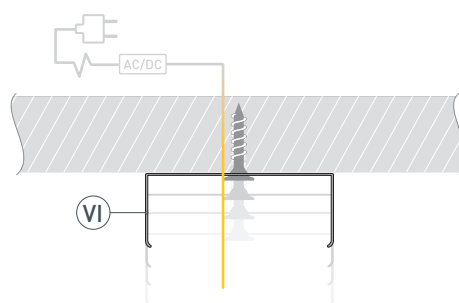
Установка профиля на держатели
Необходимые компоненты:



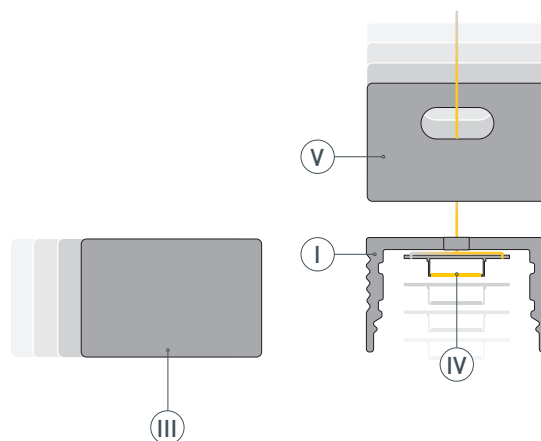
- 1** / Просверлите отверстия в профиле I для вывода кабеля питания светодиодной ленты. Установите и зафиксируйте в профиле I в отверстии для кабеля питания светодиодной ленты проходную изоляционную втулку.



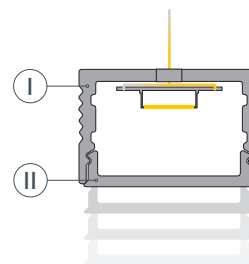
- 2** / Закрепите держатели VI на поверхности и выведите кабель от источника питания для светодиодной ленты.



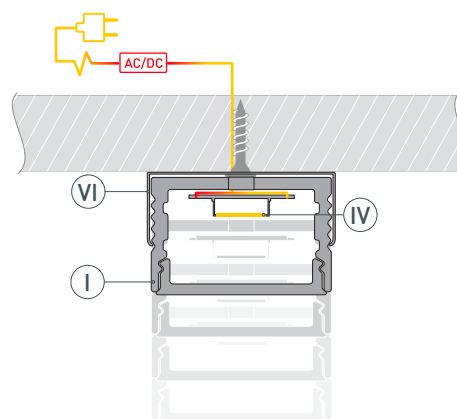
- 3** / Установите на профиль I глухие заглушки III или заглушки с отверстием V. Перед приклеиванием ленты рекомендуется обезжирить поверхность профиля I. Установите в профиль I светодиодную ленту IV и пропустите кабель питания ленты через изоляционную втулку в профиле I либо через отверстие в заглушке V.



- 4 / Установите на профиль I экран II.



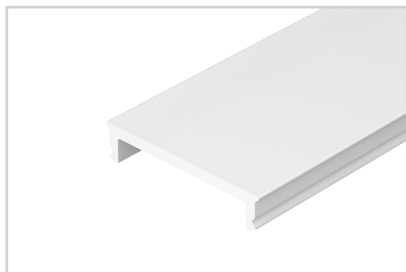
- 5 / Установите профиль I в держатели VI до щелчка.
 Подключите светодиодную ленту IV к источнику питания, строго соблюдая полярность, обозначенную на плате светодиодной ленты.
 Для обеспечения равномерного свечения ленты по всей длине рекомендуется подавать питание на светодиодную ленту с двух сторон.



СОПУТСТВУЮЩИЕ ТОВАРЫ И АКСЕССУАРЫ

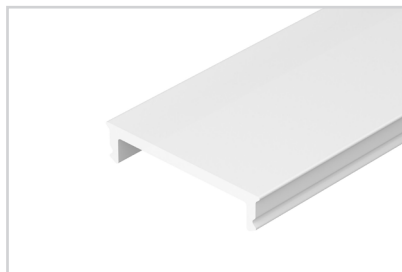
Приобретаются отдельно

Экран



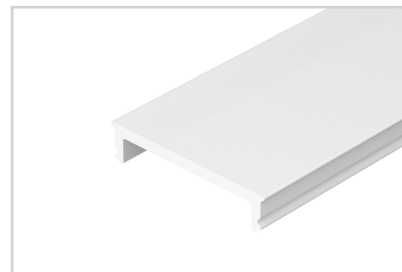
056893
SL-SLIM15-H10-W14-2000 OPAL

Экран



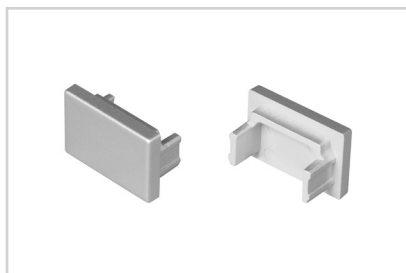
065381
SL-SLIM15-H10-W14-3000 OPAL

Экран



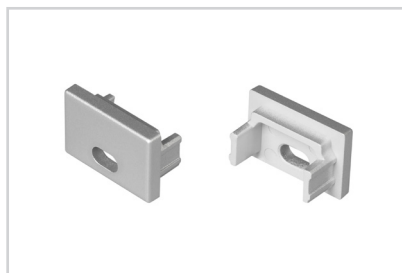
065382
SL-SLIM15-H10-W14-10000 OPAL

Заглушка



058263
SL-SLIM15-H10 глухая

Заглушка



058491
SL-SLIM15-H10 с отверстием

Держатель



049449
SL-MINI-15