

СВЕТИЛЬНИКИ ART-INBELT-SFERO

ПРИМЕНЕНИЕ

- Светильник предназначен для установки на токопроводящий ремень ART-INBELT шириной 18.5 мм.

ОСОБЕННОСТИ

- Высокий индекс цветопередачи (CRI>92) обеспечивает максимальную различимость цветовых оттенков.
- Мгновенный и простой монтаж на токопроводящий ремень с помощью специального механизма.
- Широкий угол светового луча для организации общей подсветки.
- Безопасное напряжение питания 48 В.

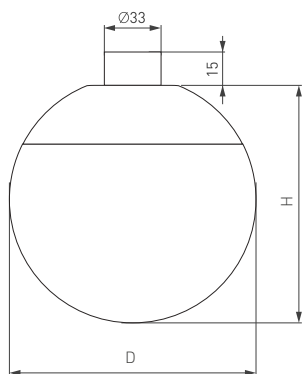


Рис. 1. Чертеж и габаритные размеры

ПАРАМЕТРЫ

Артикул	051180
Напряжение питания	DC 48 В
Мощность, потребляемая от сети DC 48 В	7 Вт
Световой поток	825 лм
Угол излучения	240°
Индекс цветопередачи	CRI>92
Цветовая температура*	2700–6500 К
Цвет свечения	Изменяемый от теплого до белого
Степень защиты от внешних воздействий	IP20
Возможность диммирования и изменения цветовой температуры	Да, для версий с поддержкой протокола DALI**
Класс защиты от поражения электрическим током	III
Размеры светильника, D×H	Ø140×131 мм
Диапазон рабочих температур окружающей среды	0... +45 °С
Срок службы***	30 000 ч
Гарантийный срок	36 мес

* Указано типовое значение.

** Требуется применение специального контроллера.

*** Допустимо снижение светового потока светильника не более чем на 30% от первоначального значения при соблюдении условий эксплуатации.





УСТАНОВКА И ПОДКЛЮЧЕНИЕ

- ⚠ ВНИМАНИЕ!** Запрещается подключать светильник к сети АС 230 В. Светильник предназначен для работы от безопасного напряжения DC 48 В в составе системы токопроводящих ремней ART-INBELT. Допускается самостоятельная установка светильников в предназначенный для этого токопроводящий ремень ART-INBELT. Монтаж токопроводящего ремня и присоединение его к сети переменного напряжения должны осуществляться квалифицированным специалистом. Порядок монтажа токопроводящего ремня и присоединения его к сети АС 230 В указан в инструкции по эксплуатации на токопроводящий ремень. При установке/снятии светильников рекомендуется отключать питание токопроводящего ремня.
- Извлеките светильник из упаковки и убедитесь в отсутствии механических повреждений.
 - Устройство крепления выполнено в виде завинчивающегося фиксатора с правой резьбой, который накручивается на верхнюю часть корпуса светильника. Открутите верхнюю часть фиксатора у светильника, тем самым освободив установочное пространство. Установите светильник в необходимом месте токопроводящего ремня и зафиксируйте его, закрутив верхнюю часть фиксатора светильника, как показано на рис. 2.
- ⚠ ВНИМАНИЕ!** Во избежание выхода оборудования из строя установку светильников в токопроводящий ремень необходимо производить только при отключенном напряжении питания.
- Правильно установленный светильник будет удерживаться на токопроводящем ремне при помощи до конца закрученного фиксатора.
 - Для извлечения светильника открутите верхнюю часть завинчивающегося фиксатора, при этом придерживайте светильник для предотвращения его падения. После того как вы открутили фиксатор, светильник с легкостью можно снять с токопроводящего ремня.

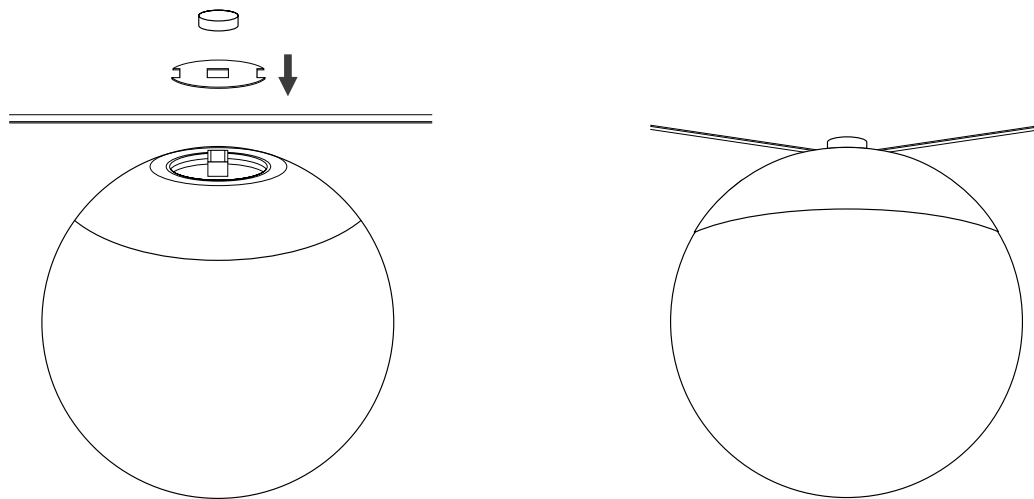


Рис. 2. Установка светильника

